

Features

- Solid metal construction.
- Durable KOHLER finishes resist corrosion and tarnishing.
- Precise thermostatic temperature control with over-ridable temperature stop.
- Antiscald protection.

BATH SHOWER TRIM AND VALVE-COMPOSED K-20936T-9, K-20936T-3 K-20938T-3

Codes/Standards Applicable

Specified model meets or exceeds the following:

- GB 18145-2014
- QB/T 2806-2017

Installation Notes

Install this product according to the installation guide.

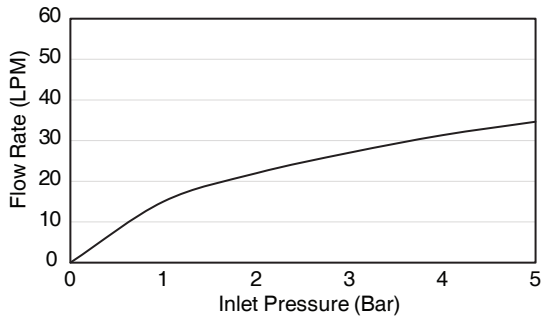


Specified Model

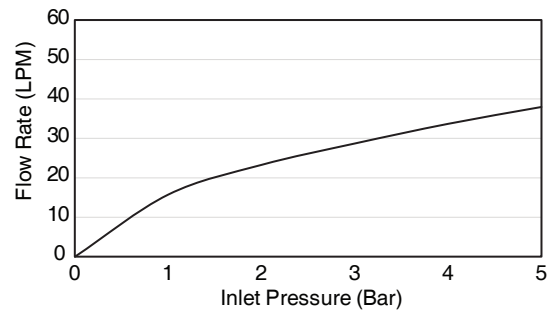
Model	Description	Color/Finishes	
K-20936T-9	Modulo bath shower trim and valve-Composed	<input type="checkbox"/> CP: Polish chrome	<input type="checkbox"/> Other
K-20936T-3	Modulo bath shower trim and valve-Composed	<input type="checkbox"/> CP: Polish chrome	<input type="checkbox"/> Other
K-20938T-3	Modulo shower trim and valve-Composed	<input type="checkbox"/> CP: Polish chrome	<input type="checkbox"/> Other

For a full range of color finishes in your market please contact your local Kohler representative.

Required Accessories		
K-98699T-B	Modulo universal box	NA

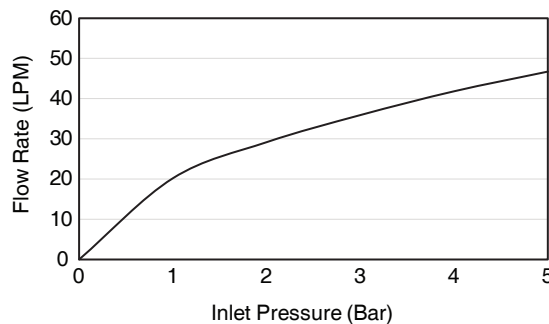


Flow Curve (Down outlet)



Flow Curve (Up outlet)

K-20936T-9, K-20936T-3



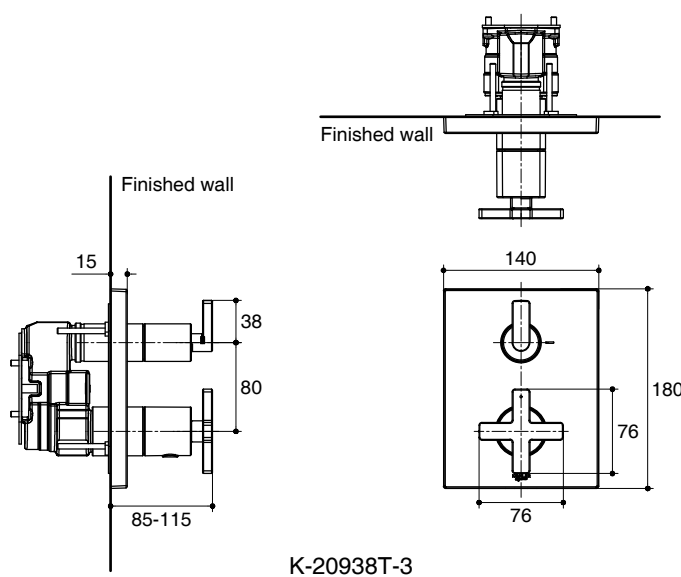
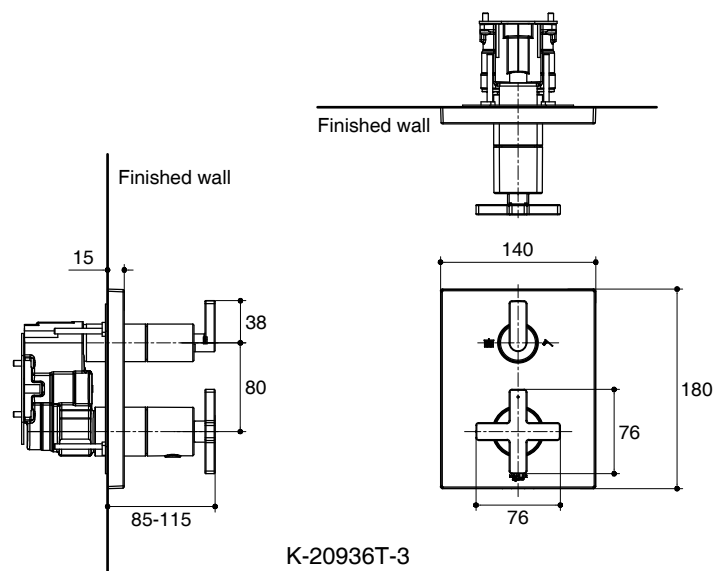
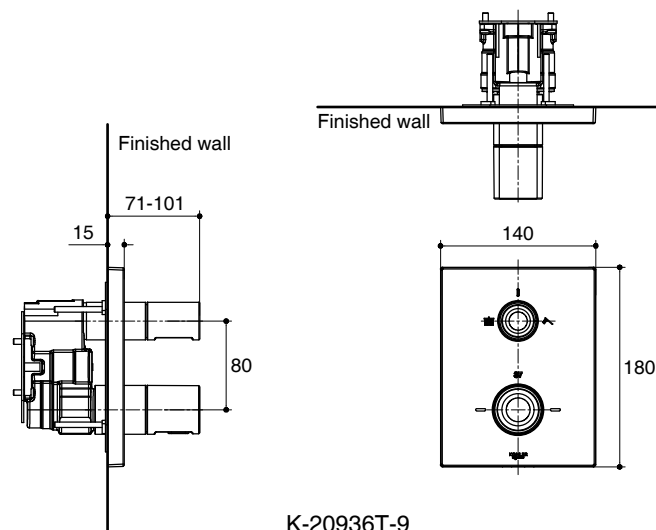
Flow Curve

K-20938T-3

Note: Flow rates are approximate. (1 gallon = 3.785 liters, 1 bar = 14.5 psi)

Dimensions are approximate. (Do not direct measure a dimensional from picture below.)

Unit: mm



Note: The recommended dimension for installation can be adjusted according to user preferences and layout.

Product Diagram

คุณลักษณะ

- ผลิตจากโลหะ
- วัสดุเคลือบผิวพิเศษของโคห์เลอร์ คงทน เงางาม
- ระบบควบคุมอุณหภูมิเทอร์โมสแตทพร้อมเทคโนโลยีป้องกันน้ำลวก
- ระบบตัดการทำงานอัตโนมัติ เมื่ออุณหภูมิสูงเกิน

มาตรฐาน

คุณสมบัติตามมาตรฐาน :

- GB 18145-2014
- QB/T 2806-2017

ข้อสังเกตสำหรับการติดตั้ง

ติดตั้งผลิตภัณฑ์โดยใช้คู่มือแนะนำการติดตั้ง

วาล์วและฝาครอบ K-20936T-9, K-20936T-3 K-20938T-3

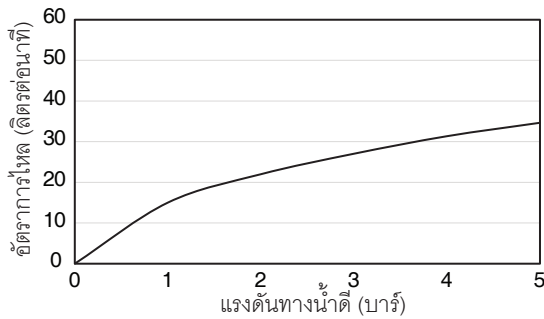


รุ่นผลิตภัณฑ์

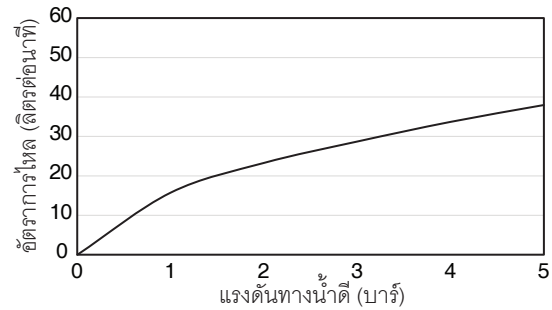
รุ่น	ชื่อผลิตภัณฑ์	สี/วัสดุเคลือบผิว	
K-20936T-9	วาล์วและฝาครอบโมดูโล-คอมโพสิต	<input type="checkbox"/> CP: สีโครมเงา	<input type="checkbox"/> อื่นๆ
K-20936T-3	วาล์วและฝาครอบโมดูโล-คอมโพสิต	<input type="checkbox"/> CP: สีโครมเงา	<input type="checkbox"/> อื่นๆ
K-20938T-3	วาล์วและฝาครอบโมดูโล-คอมโพสิต	<input type="checkbox"/> CP: สีโครมเงา	<input type="checkbox"/> อื่นๆ

ตรวจสอบ สี/วัสดุเคลือบผิวผลิตภัณฑ์จากตัวแทนจำหน่ายโคห์เลอร์ในประเทศของท่าน

อุปกรณ์ที่จำเป็น		
K-98699T-B	กล่องติดตั้งวาล์วโมดูโล	NA

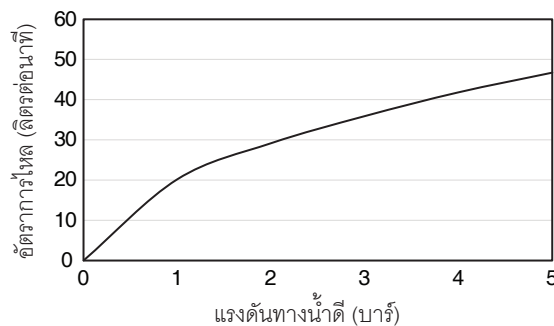


กราฟแสดงอัตราการไหล (ทางน้ำออกด้านล่าง)



กราฟแสดงอัตราการไหล (ทางน้ำออกด้านบน)

K-20936T-9, K-20936T-3

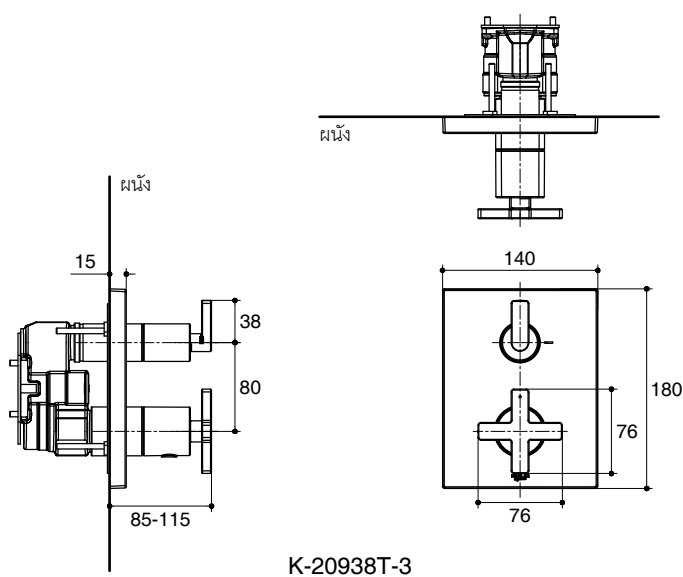
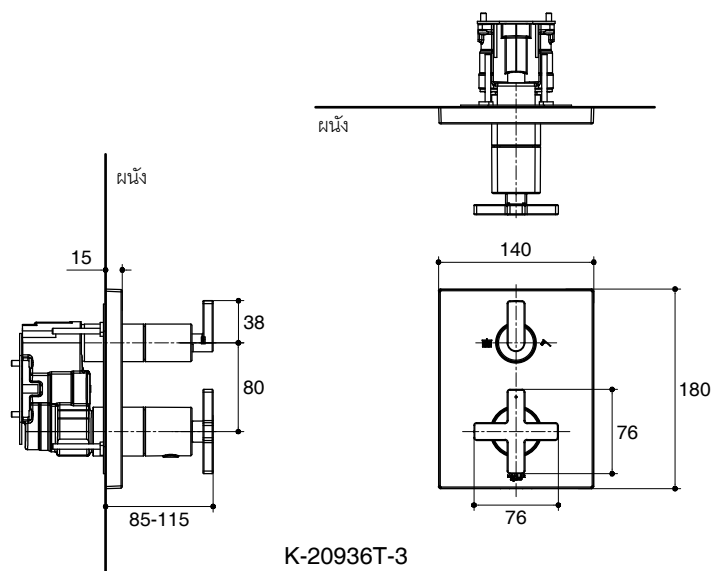
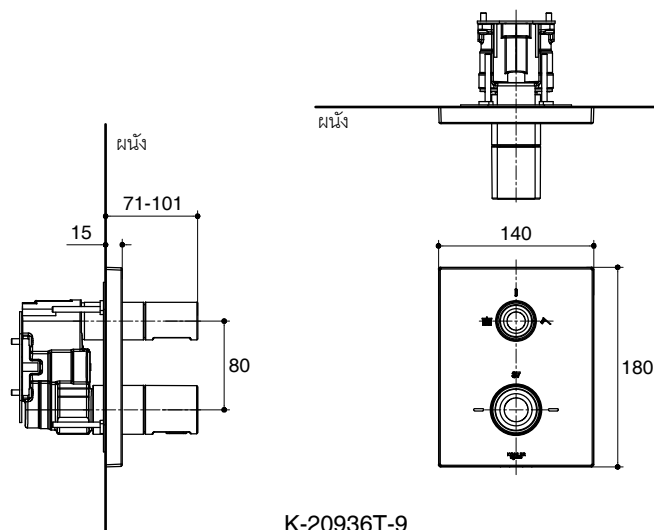


กราฟแสดงอัตราการไหล

K-20938T-3

หมายเหตุ: อัตราการไหลค่าโดยประมาณ (1 แกลลอน = 3.785 ลิตร, 1 บาร์ = 14.5 ปอนด์ต่อตารางนิ้ว)

ขนาดระยะแสดงค่าโดยประมาณ (ห้ามวัดขนาดโดยตรงจากภาพด้านล่าง)
หน่วย: มม.



หมายเหตุ: ระยะแนะนำการติดตั้งสามารถปรับได้ตามความเหมาะสมของผู้ใช้งานและพื้นที่ติดตั้ง
ภาพแสดงผลิตภัณฑ์